

**ВИНТЫ С ПОТАЙНОЙ ГОЛОВКОЙ
НЕВЫПАДАЮЩИЕ КЛАССА ТОЧНОСТИ В****Конструкция и размеры**Countersunk non-falling-out screws,
product grade B.
Design and dimensions**ГОСТ****10339—80*****Взамен
ГОСТ 10339—63**

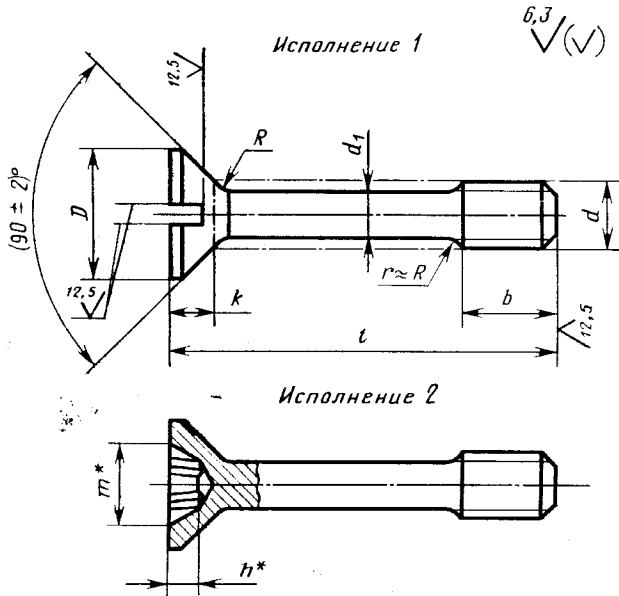
ОКП 12 8400

Постановлением Государственного комитета СССР по стандартам от 7 июля 1980 г. № 3428 срок введения установленс 01.01.82**Проверен в 1986 г. Постановлением Госстандарта от 08.12.86 № 3714
срок действия продлен**до 01.01.97

Настоящий стандарт распространяется на винты с потайной головкой невыпадающие класса точности В с номинальным диаметром резьбы от 2,5 до 12 мм.

(Введено дополнительно, Изм. № 1).

1. Размеры винтов должны соответствовать указанным на чертеже и в табл. 1 и 2.



* Размер для справок.

Таблица 1

мм

Номинальный диаметр резьбы d	2,5	3	4	5	6	8	10	12
Диаметр стержня d_1 (пред. откл. h13)	1,6	2,0	2,8	3,5	4,0	5,5	7,0	9,0
Длина резьбы b	3	4	5	6	8	10	12	16
Диаметр головки D	4,7	5,6	7,4	9,2	11,0	14,5	18,0	21,5
Высота головки k , не более	1,50	1,65	2,20	2,50	3,00	4,00	5,00	6,00
Радиус под головкой R (пред. откл. h10)	0,2		0,4		0,5		0,6	
Номер крестообразного шлица	1		2		3		4	
Диаметр крестообразного шлица t	2,7	2,8	4,3	4,6	6,5	7,5	9,7	10,7
Глубина крестообразного шлица h , не более	1,4	1,5	2,0	2,3	2,7	3,7	4,6	5,6
Глубина вхождения калибра в крестообразный шлиц	не более	1,6	1,7	2,3	2,6	3,3	4,3	5,4
	не менее	1,3	1,4	1,8	2,1	2,8	3,8	4,9

Таблица 2

Длина винта l , мм	Диаметр резьбы d , мм							
	2,5	3	4	5	6	8	10	12
6			—	—	—	—	—	—
8			—	—	—	—	—	—
10			—	—	—	—	—	—
12			—	—	—	—	—	—
(14)			—	—	—	—	—	—
16			—	—	—	—	—	—
(18)			—	—	—	—	—	—
20	—		—	—	—	—	—	—
(22)	—		—	—	—	—	—	—
25	—		—	—	—	—	—	—
(28)	—		—	—	—	—	—	—
32	—		—	—	—	—	—	—
(36)	—		—	—	—	—	—	—
40	—		—	—	—	—	—	—
(45)	—		—	—	—	—	—	—
50	—		—	—	—	—	—	—
(55)	—		—	—	—	—	—	—
60	—	—	—	—	—	—	—	—
(70)	—	—	—	—	—	—	—	—
80	—	—	—	—	—	—	—	—

Стандартные
длины

Примечание. Длины винтов, заключенные в скобки, применять не рекомендуется.

Пример условного обозначения винта исполнения 1 диаметром резьбы $d=8$ мм, с полем допуска 6g, длиной $l=25$ мм, класса прочности 5.8, без покрытия:

Винт М8-6g×25.58 ГОСТ 10339—80.

То же, исполнения 2, класса прочности 8.8, из стали марки 35Х, с цинковым покрытием толщиной 9 мкм, хромированным:

Винт 2М8-6g×25.88.35Х.019 ГОСТ 10339—80.

2. Резьба — по ГОСТ 24705—81, шаг резьбы — крупный. Сбег резьбы — по ГОСТ 10549—80.

1, 2. **(Измененная редакция, Изм. № 1).**

2а. Допуски и методы контроля размеров и отклонений формы и расположения поверхностей — по ГОСТ 1759.1—82.

2б. Дефекты поверхности и методы контроля — по ГОСТ 1759.2—82.

2а, 2б. **(Введены дополнительно, Изм. № 1).**

3. Шлицы прямые — по ГОСТ 24669—81, крестообразные — по ГОСТ 10753—86.

(Измененная редакция, Изм. № 1).

4. Технические требования — по ГОСТ 1759—70.

5. Теоретическая масса винтов указана в справочном приложении 1.

6. **(Исключен, Изм. № 1).**

ПРИЛОЖЕНИЕ 1
Справочное

Длина винта <i>l</i> , мм	Теоретическая масса 1000 шт. стальных винтов, кг при номинальном диаметре резьбы <i>d</i> , мм							
	2,5	3	4	5	6	8	10	12
6	0,245	0,404	—	—	—	—	—	—
8	0,277	0,454	0,902	—	—	—	—	—
10	0,309	0,504	0,998	1,703	—	—	—	—
12	0,341	0,554	1,094	1,854	2,977	—	—	—
(14)	0,373	0,604	1,190	2,005	3,174	—	—	—
16	0,405	0,654	1,286	2,156	3,371	—	—	—
(18)	0,437	0,704	1,382	2,307	3,568	—	—	—
20	—	0,754	1,478	2,458	3,765	—	—	—
(22)	—	0,804	1,574	2,609	3,962	8,345	14,22	—
25	—	0,879	1,723	2,835	4,260	8,905	15,13	—
(28)	—	0,954	1,872	3,061	4,558	9,465	16,04	27,07
32	—	1,054	2,061	3,364	4,951	10,210	17,24	29,06
(36)	—	1,154	2,250	3,667	5,344	10,960	18,44	31,05
40	—	1,254	2,439	3,970	5,737	11,710	19,64	33,04
(45)	—	1,379	2,709	4,345	6,234	12,640	21,17	35,55
50	—	1,504	2,979	4,720	6,731	13,570	22,70	38,06
(55)	—	1,629	3,249	5,095	7,228	14,500	24,23	40,57
60	—	1,754	3,519	5,470	7,725	15,430	25,76	43,08
(70)	—	—	—	6,233	8,701	17,320	28,72	48,03
80	—	—	—	6,996	9,677	19,210	31,68	52,98

Примечание. Для определения массы винтов из латуни массы, указанные в таблице, следует умножить на коэффициент 1,08.

Приложение 2. (Исключено, Изм. № 1).