

**ВИНТЫ С ПОЛУПОТАЙНОЙ ГОЛОВКОЙ
НЕВЫПАДАЮЩИЕ КЛАССА ТОЧНОСТИ В****Конструкция и размеры**Raised countersunk head non-falling-out screws,
product grade B,
Design and dimensions**ГОСТ****10340—80*****Взамен
ГОСТ 10340—63**

ОКП 12 8400

Постановлением Государственного комитета СССР по стандартам от 7 июля 1980 г. № 3429 срок введения установлен**с 01.01.82****Проверен в 1986 г. Постановлением Госстандарта от 08.12.86 № 3714
срок действия продлен****до 01.01.97**

Настоящий стандарт распространяется на винты с полупотайной головкой невыпадающие класса точности В с номинальным диаметром резьбы от 2,5 до 12 мм.

(Введено дополнительно, Изм. № 1).

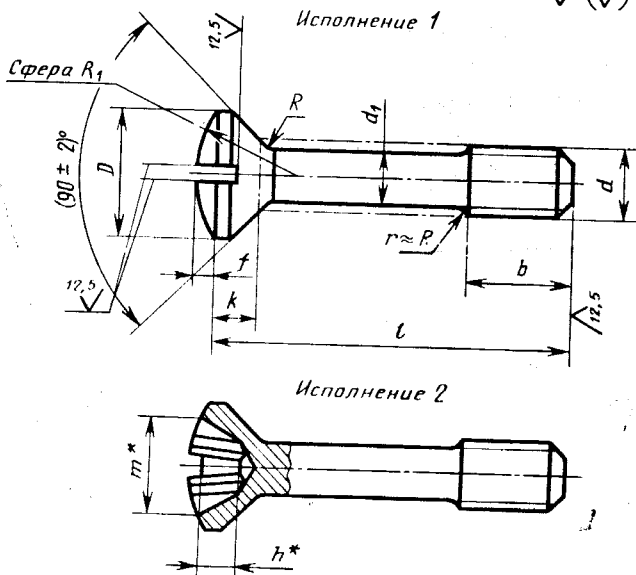
1. Размеры винтов должны соответствовать указанным на чертеже и в табл. 1 и 2.

Издание официальное**Перепечатка воспрещена**

★

* Переиздание (август 1989 г.) с Изменением № 1,
утвержденным в декабре 1986 г. (ИУС 2—87).

6,3 (✓)



* Размер для справок.

мм

Таблица 1

Номинальный диаметр резьбы d	2,5	3	4	5	6	8	10	12	
Диаметр стержня d_1 (пред. откл. h13)	1,6	2,0	2,8	3,5	4,0	5,5	7,0	9,0	
Длина резьбы b	3	4	5	6	8	10	12	16	
Диаметр головки D	4,7	5,6	7,4	9,2	11,0	14,5	18,0	21,5	
Высота головки (без сферы) k , не более	1,50	1,65	2,20	2,50	3,00	4,00	5,00	6,00	
Высота сферы f	0,60	0,75	1,00	1,25	1,50	2,00	2,50	3,00	
Радиус под головкой R (пред. откл. h10)	0,2		0,4		0,5		0,6		
Радиус сферы R_1	5,4	6,0	8,0	9,4	12,0	15,0	19,0	22,5	
Номер крестообразного шлица	1		2		3		4		
Диаметр крестообразного шлица t	3,0	3,3	4,8	5,4	7,3	8,7	11,2	12,6	
Глубина крестообразного шлица h , не более	1,7	2,0	2,5	3,1	3,5	5,0	6,1	7,5	
Глубина вхождения калибра в крестообразный шлиц	не более	1,9	2,2	2,8	3,4	4,0	5,5	6,9	8,3
	не менее	1,6	1,9	2,3	2,9	3,5	5,0	6,4	7,8

Таблица 2

Длина винта l , мм	Диаметр резьбы d , мм							
	2,5	3	4	5	6	8	10	12
6			—	—	—	—	—	—
8				—	—	—	—	—
10					—	—	—	—
12						—	—	—
(14)						—	—	—
16						—	—	—
(18)						—	—	—
20	—					—	—	—
(22)	—						—	—
25	—							—
(28)	—							
32	—							
(36)	—							
40	—							
(45)	—							
50	—							
(55)	—							
60	—							
(70)	—	—	—					
80	—	—	—					

Стандартные
длины

Примечание. Длины винтов, заключенные в скобки, применять не рекомендуется.

Пример условного обозначения винта исполнения 1 диаметром резьбы $d=8$ мм, с полем допуска 6 g, длиной $l=25$ мм, класса прочности 5.8, без покрытия:

Винт М8—6g×25.58 ГОСТ 10340—80.

То же, исполнения 2, класса прочности 8.8, из стали марки 35Х, с цинковым покрытием толщиной 9 мкм, хромированным:

Винт 2М8—6g×25.88.35Х.019 ГОСТ 10340—80.

2. Резьба — по ГОСТ 24705—81, шаг резьбы — крупный. Сбег резьбы — по ГОСТ 10549—80.

1, 2. (Измененная редакция, Изм. № 1).

2а. Допуски и методы контроля размеров и отклонений формы и расположения поверхностей — по ГОСТ 1759.1—82.

2б. Дефекты поверхности и методы контроля — по ГОСТ 1759.2—82.

2а, 2б. (Введены дополнительно, Изм. № 1).

3. Шлицы прямые — по ГОСТ 24669—81, крестообразные — по ГОСТ 10753—86.

(Измененная редакция, Изм. № 1).

4. Технические требования — по ГОСТ 1759—70.

5. Теоретическая масса винтов указана в справочном приложении 1.

6. (Исключен, Изм. № 1).

ПРИЛОЖЕНИЕ 1

Справочное

Длина винта <i>L</i> , мм	Теоретическая масса 1000 шт. стальных винтов, кг при номинальном диаметре резьбы <i>d</i> , мм							
	2,5	3	4	5	6	8	10	12
6	0,303	0,496	—	—	—	—	—	—
8	0,335	0,546	1,080	—	—	—	—	—
10	0,367	0,596	1,176	2,002	—	—	—	—
12	0,399	0,646	1,272	2,153	3,513	—	—	—
(14)	0,431	0,696	1,388	2,304	3,710	—	—	—
16	0,463	0,746	1,464	2,455	3,907	—	—	—
(18)	0,495	0,796	1,560	2,606	4,104	—	—	—
20	—	0,846	1,656	2,757	4,301	—	—	—
(22)	—	0,896	1,752	2,908	4,498	9,712	16,88	—
25	—	0,966	1,896	3,134	4,796	10,270	17,59	—
(28)	—	1,036	2,040	3,360	5,094	10,830	18,50	31,39
32	—	1,139	2,239	3,663	5,487	11,580	19,70	38,39
(36)	—	1,242	2,438	3,966	5,880	12,330	20,90	35,39
40	—	1,345	2,637	4,269	6,273	13,080	22,10	37,39
(45)	—	1,460	2,887	4,644	6,770	14,010	23,63	39,88
50	—	1,575	3,137	5,019	7,267	14,940	25,16	42,37
(55)	—	1,690	3,387	5,394	7,764	15,870	26,69	44,86
60	—	1,805	3,637	5,769	8,261	16,800	28,22	47,35
(70)	—	—	—	6,532	9,237	18,680	31,18	52,36
80	—	—	—	7,295	10,210	20,560	34,14	57,37

Примечание. Для определения массы винтов из латуни массы, указанные в таблице, следует умножить на коэффициент 1,08.

Приложение 2. (Исключено, Изм. № 1).